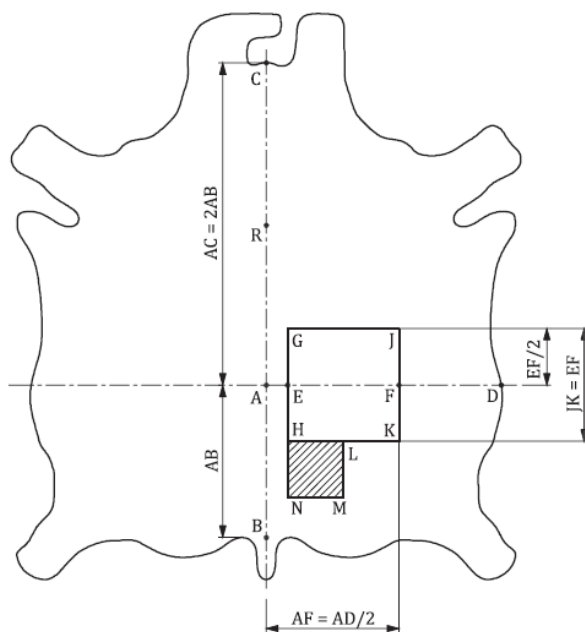


Pelle – cuoio

Aree di campionamento

Le aree scelte per campioni di laboratorio devono essere prive di evidenti difetti, come cicatrici da scortico e graffi.

Figura 1 – pelli intere



Nelle pelli piccole, l'area GJKH può essere inferiore alla superficie necessaria per i test, per questo motivo per la distanza AE bisogna attenersi a quanto indicato nella tabella 1.

Legenda:

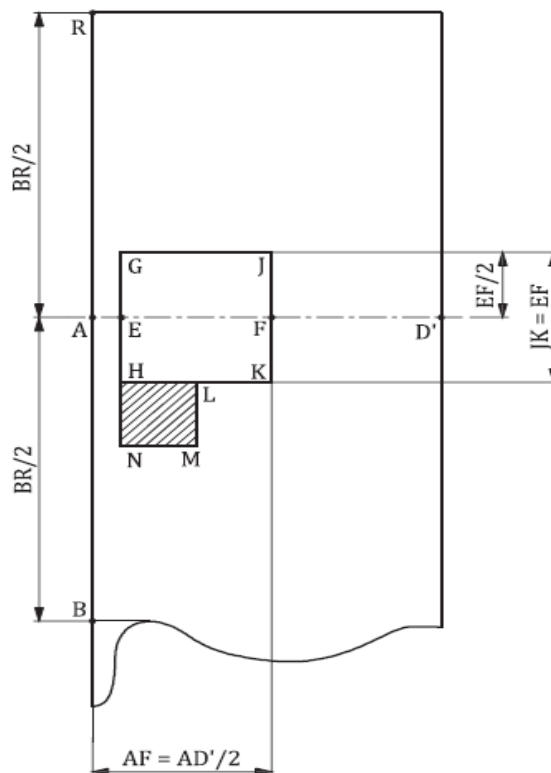
- B = è la base della coda
- C = parte superiore del collo
- BC = spina dorsale
- D = bordo della pelle
- AD = linea perpendicolare a BC
- AB = $BC/3$ tale che $AC = 2AB$
- AE = vedere tabella
- AF = FD
- JK = EF
- GE = EH
- HL = NM = HN = ML = $HK/2$

AD mm	AE mm
< 350	0
≥ 350 and < 600	20
≥ 600	50

NOTE: le linee GH, JK, HN E LM sono parallele a BC

Se la pelle con dimensione AD inferiore a 350 mm presenta segni di piegatura lungo la spina dorsale dovuti all'imballaggio, l'AE sarà considerato pari a 20 mm.

Figura 2 – mezzine



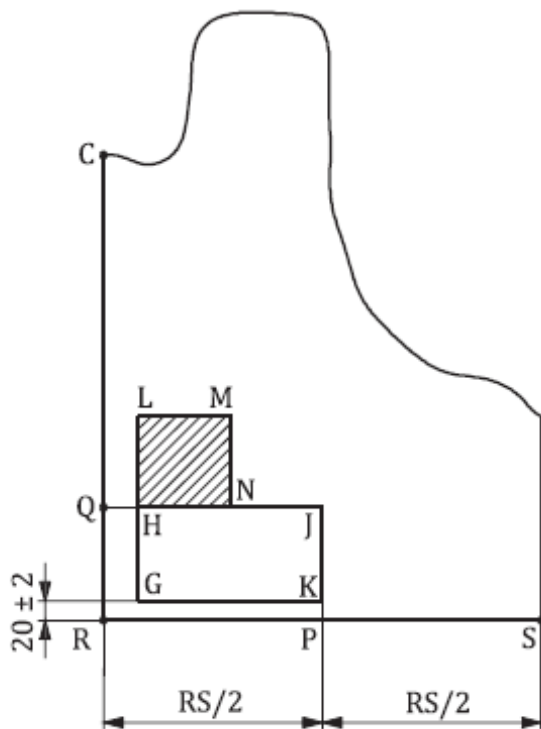
Legenda:

- B = è la base della coda
- R = punto della spalla
- BR = spina dorsale
- D' = culatta
- AD' = linea perpendicolare a BR
- AB = BR/2 TALE CHE AB = AR
- AE = vedere tabella
- AF = FD'
- JK = EF
- GE = EH
- HL = NM = HN = ML = HK/2

AD mm	AE mm
< 350	0
≥ 350 and < 600	20
≥ 600	50

NOTE: le linee GH, JK, HN E LM sono parallele a BR

Figura 3 – gropponi



Legenda:

C = parte superiore del collo

R = punto della spalla

CR = spina dorsale

S = bordo della spalla

KP = $(20 \pm 2 \text{ MM})$

HQ = AE vedere tabella 1

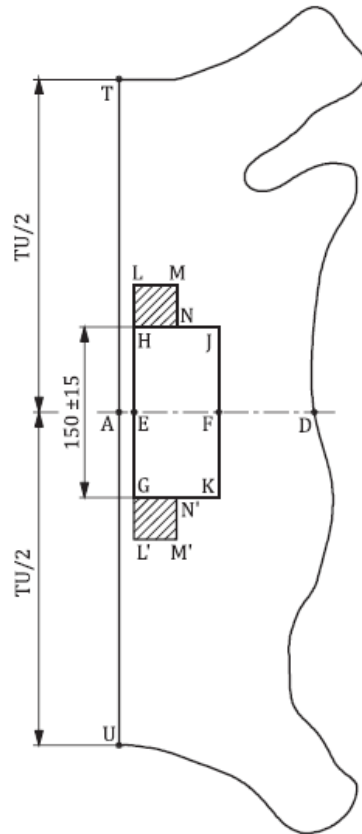
RP = PS

GH = JK = HL = LM = MN = GK/2

NOTE: le linee RS, HJ, GK E LM sono perpendicolari a CR. Le linee GL, KJ e NM sono parallele a CR.

AD mm	AE mm
< 350	0
≥ 350 and < 600	20
≥ 600	50

Figura 4 – culatta



Legenda:

T = estremità del collo

U = estremità della coda

D = bordo della pelle

AD = linea perpendicolare a TU

TA = AU

GE = EH = EF = GK = HJ

LH = NH = GN' = GL' = GH/4

GH = 150 ± 15 mm

AE = 10 mm



Prove fisiche e meccaniche

Per eseguire test fisici e meccanici, prelevare campioni di pelle dalle aree non tratteggiate indicate nelle figure da 1 a 4 secondo il caso specifico.

Prove chimiche

Per eseguire i test chimici prelevare campioni di pelle dalle aree tratteggiate specificate nelle figure dalla 1 alla 4 secondo il caso specifico.

Prove di solidità del colore

Per effettuare i test di solidità del colore prelevare campioni di pelle dalle aree non tratteggiate specificate nelle figure dalla 1 alla 4 secondo il caso specifico.